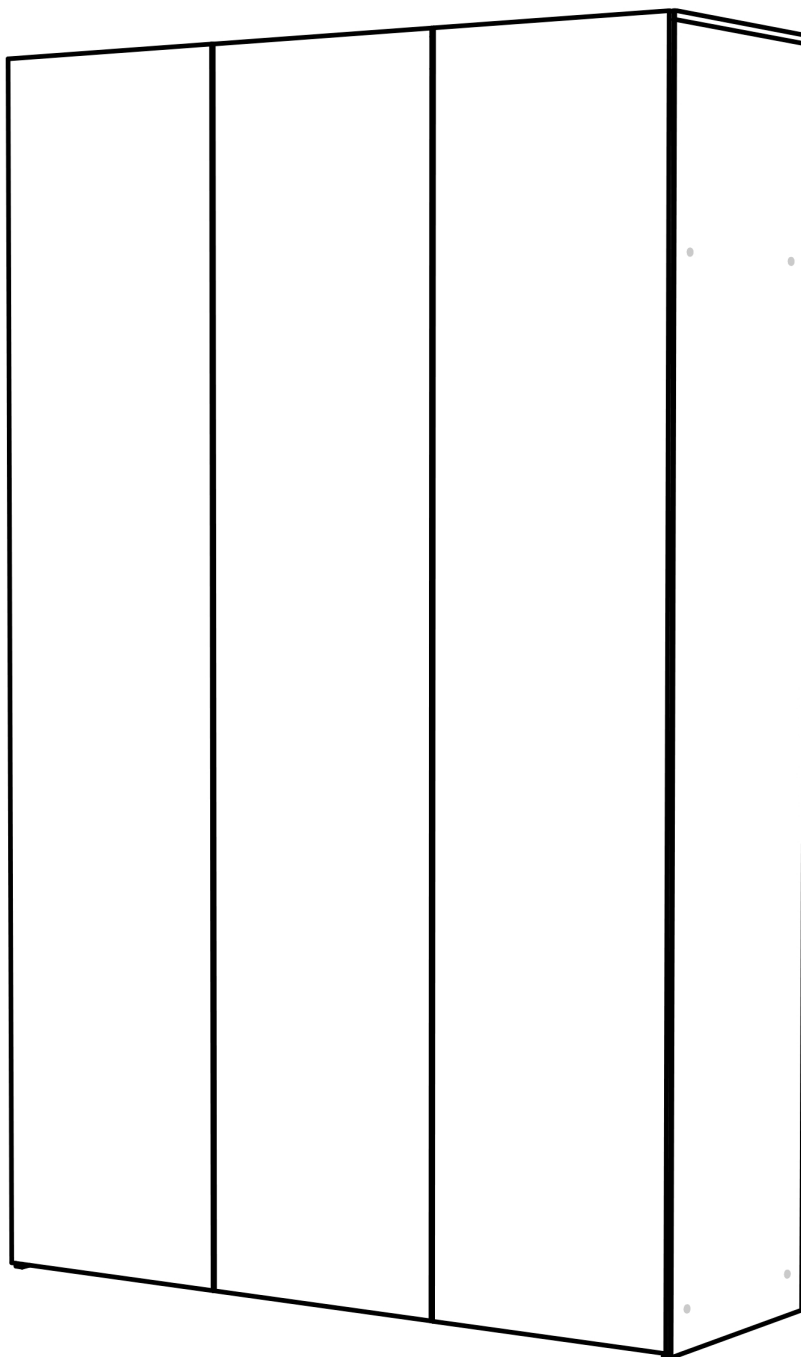


Инструкция по сборке

Шкаф распашной трехдверный
с фасадами в пол и ящиками

Кеплер



Доставляем мебель по всей России



📍 г.Оренбург, ул.Онежская, 52/1
☎ 8 (800) 700-53-56
✉ info@planeta56.ru

Планета ★
МЕБЕЛИ

Перечень деталей

Обозн.	Наименование детали	Кол-во	
Шкаф	A	Мебельный фасад 1 (49.6 x 238.8 см)	3
	B	Боковая стойка 1 (50 x 238.4 см)	1
	C	Боковая стойка 2 (50 x 238.4 см)	1
	D	Собранное дно	1
	E	Крышка (150 x 50 см)	1
	F	Стойка (50 x 229.8 см)	1
	G	Полка 1 (50 x 96.8 см)	1
	H	Ребро жесткости (96.8 x 15 см)	1
	I	Полка 2 (48.4 x 50 см)	3
	J	Полка 3 (48.4 x 50 см)	1
	K	Задняя стенка ЛХДФ 1 (50.8x233 см)	1
	L	Задняя стенка ЛХДФ 2 (49.2x233 см)	1
	M	Задняя стенка ЛХДФ 3 (50x233 см)	1
Модуль ящиков	N	Мебельный фасад 2	3
	O	Крышка/Дно	2
	P	Боковая стойка 3	1
	Q	Боковая стенка ящика	6
	R	Дно ящика ЛХДФ	3
	S	Задняя стенка ящика	3
	T	Планка	2
U	Боковая стойка 4	1	

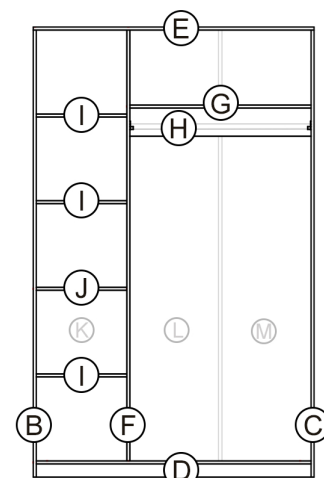


Схема расположения деталей каркаса шкафа

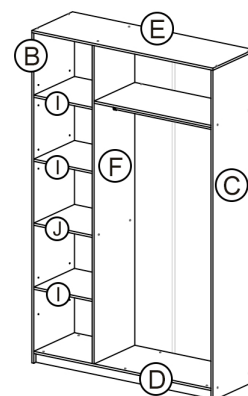


Схема расположения деталей каркаса шкафа

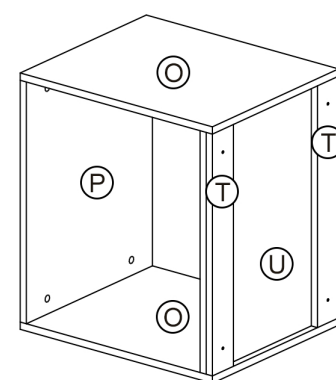


Схема расположения деталей каркаса модуля для ящиков

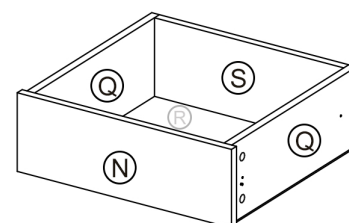


Схема расположения деталей ящика

Важно

Опрокидывание мебели может стать причиной получения серьезных телесных повреждений и привести к смерти. Чтобы предотвратить опрокидывание, ВСЕГДА крепите мебель к стене с помощью аксессуаров, предотвращающих опрокидывание. В целях принятия мер дополнительной безопасности для предотвращения опрокидывания:

- храните тяжелые предметы в нижних ящиках / на нижних полках;
- не ставьте тяжелые предметы сверху;
- не позволяйте детям залезать на ящики, дверцы или полки, или виснуть на них.

Перед сборкой проверьте комплектность (согласно комплектующей ведомости*)



Ø5мм



ВНИМАНИЕ!
сборку рекомендуется
проводить с напарником

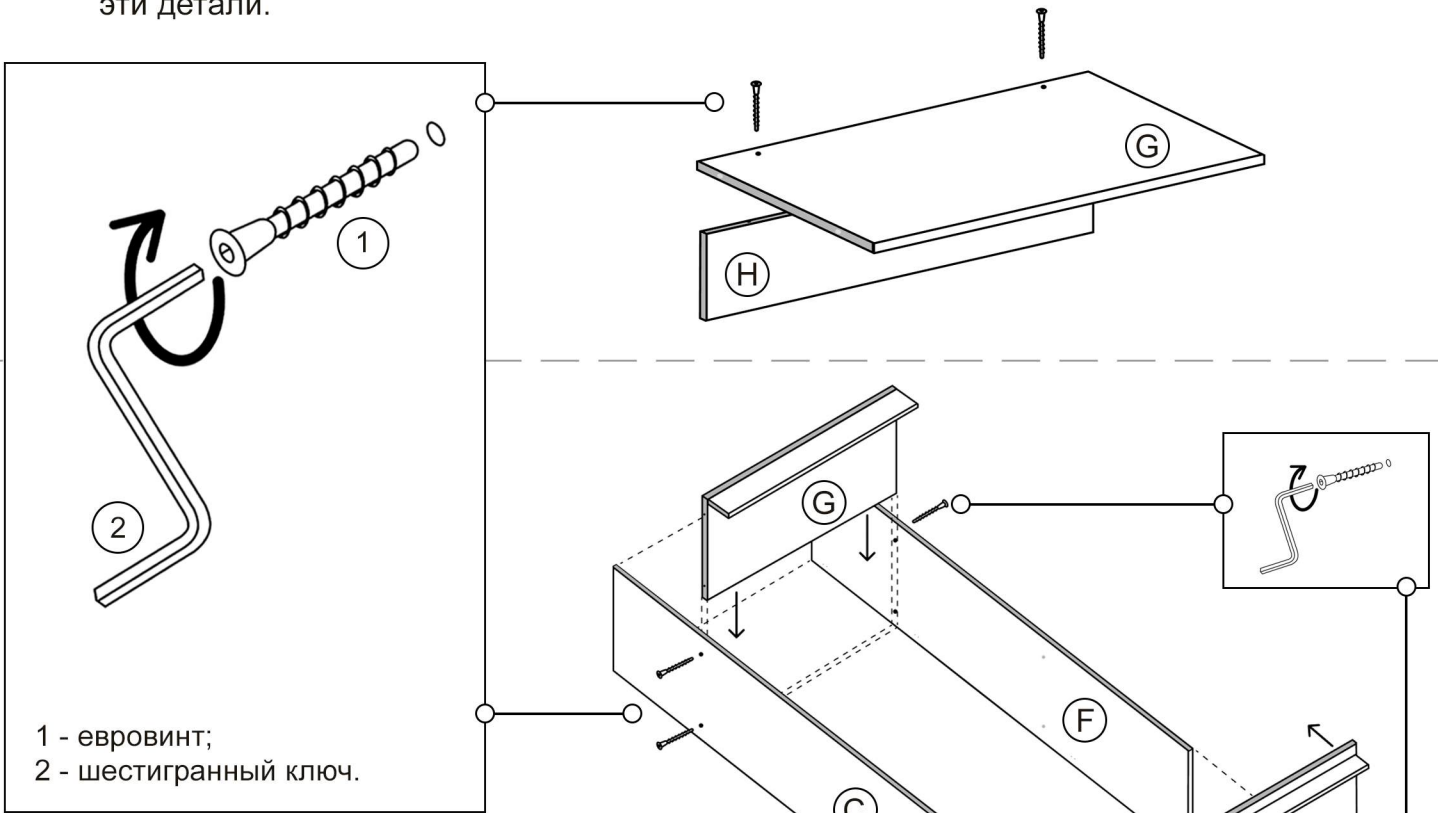
*комплектующая ведомость поставляется на отдельном листе

Планета
МЕБЕЛИ

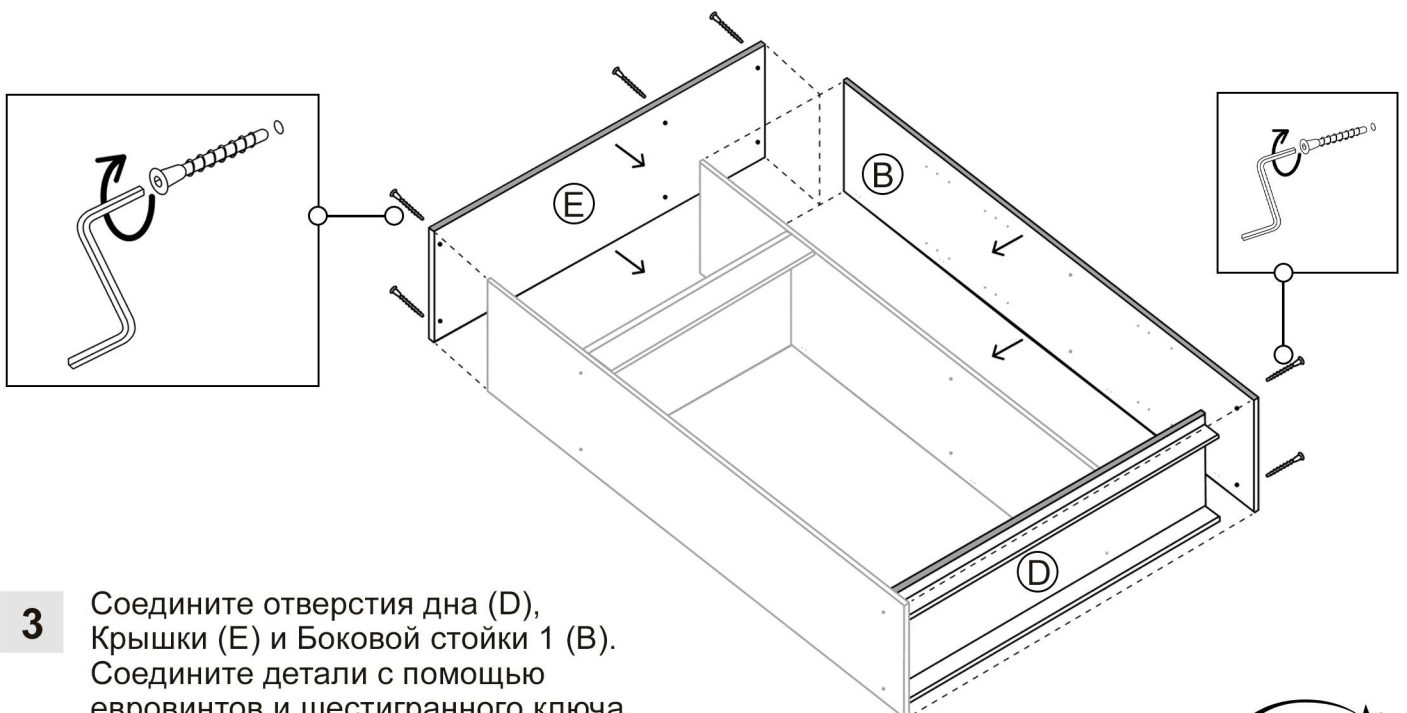
Сборка шкафа

■ - отсутствие кромки по краю детали

- 1** Соедините отверстия Полки 1 (G) и Ребра жёсткости (H). Установите евровинты в сквозные отверстия Полки 1 (G) и затяните шестигранным ключом, соединив эти детали.

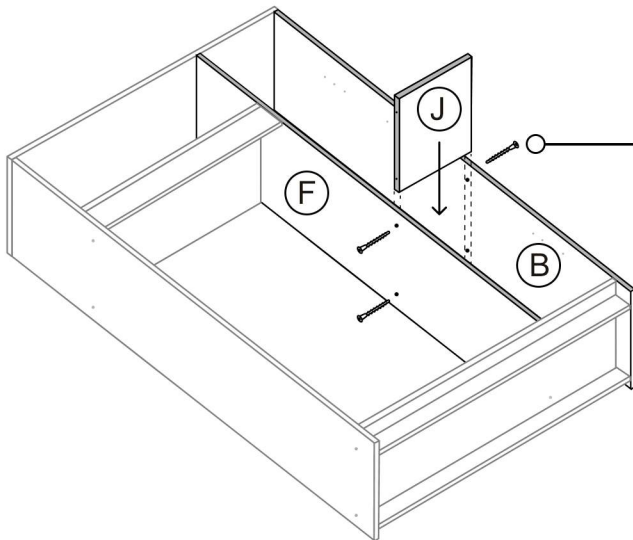


- 2** Соедините отверстия Собранного дна (D), Боковой стойки 2 (C), Стойки (F) и Полки 1 (G). Установите евровинты в сквозные отверстия стоек и дна, затяните их шестигранным ключом, соединив эти детали.



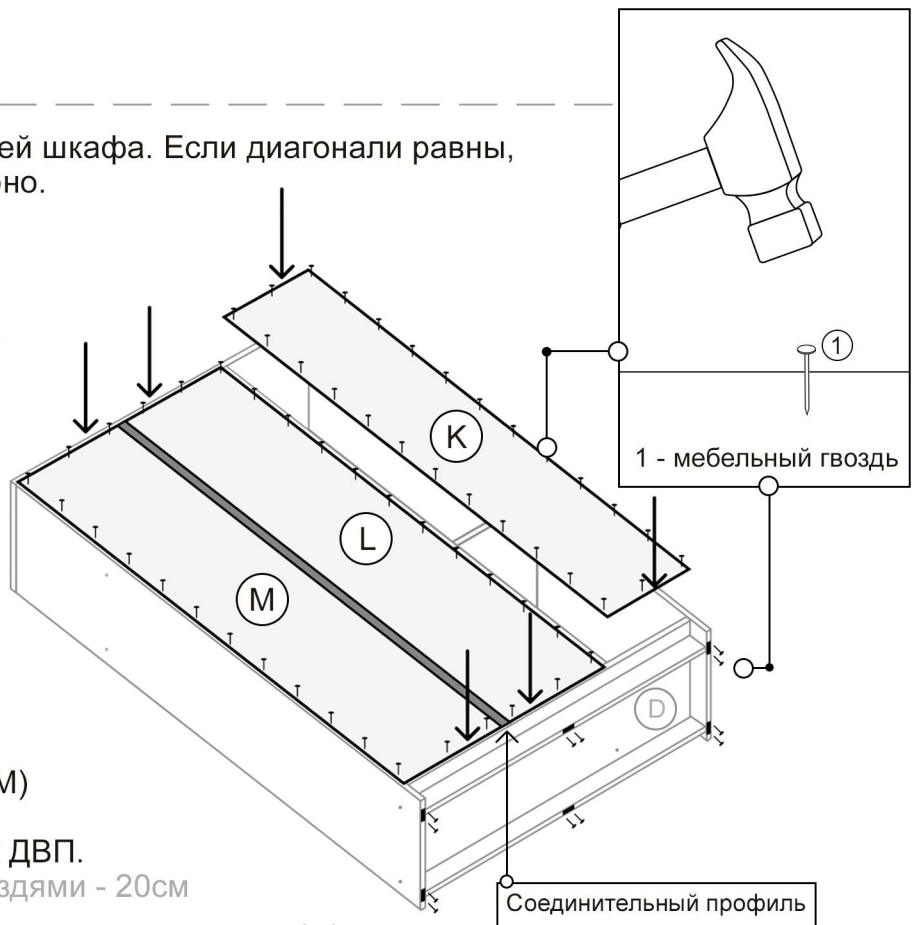
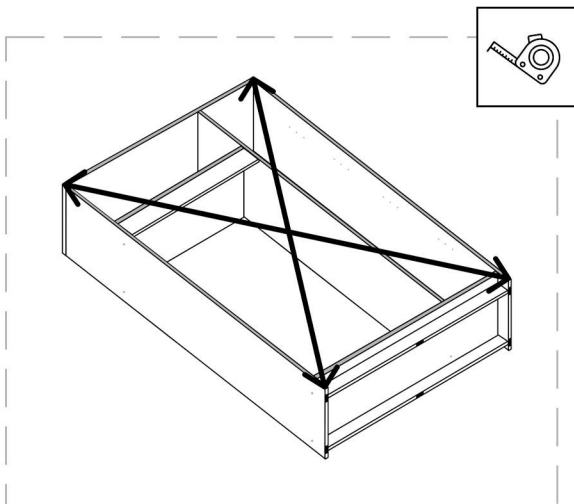
- 3** Соедините отверстия дна (D), Крышки (E) и Боковой стойки 1 (B). Соедините детали с помощью евровинтов и шестигранного ключа.

■ - отсутствие кромки по краю детали



4 Соедините отверстия Боковой стойки 1 (B), Стойки (F) и Полки 3 (J). Соедините детали с помощью евровинтов и шестигранного ключа.

5 Проведите измерение диагоналей шкафа. Если диагонали равны, значит конструкция собрана верно.



Прибейте Задние стенки ЛХДФ (K, L, M) мебельными гвоздями, заранее соединив детали M и L профилем для ДВП.

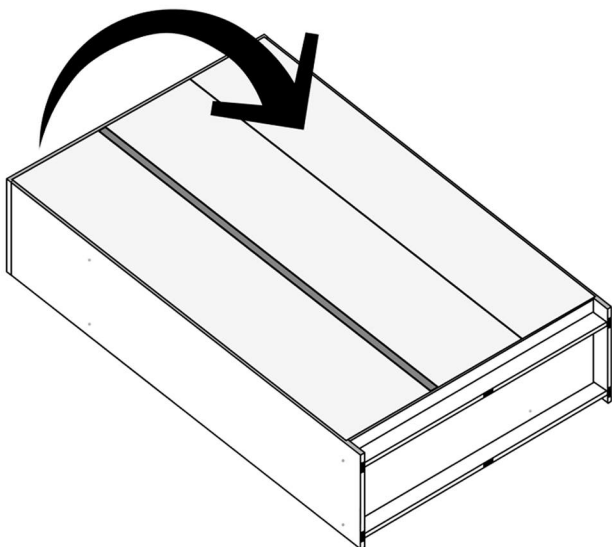
*оптимальное расстояние между гвоздями - 20см

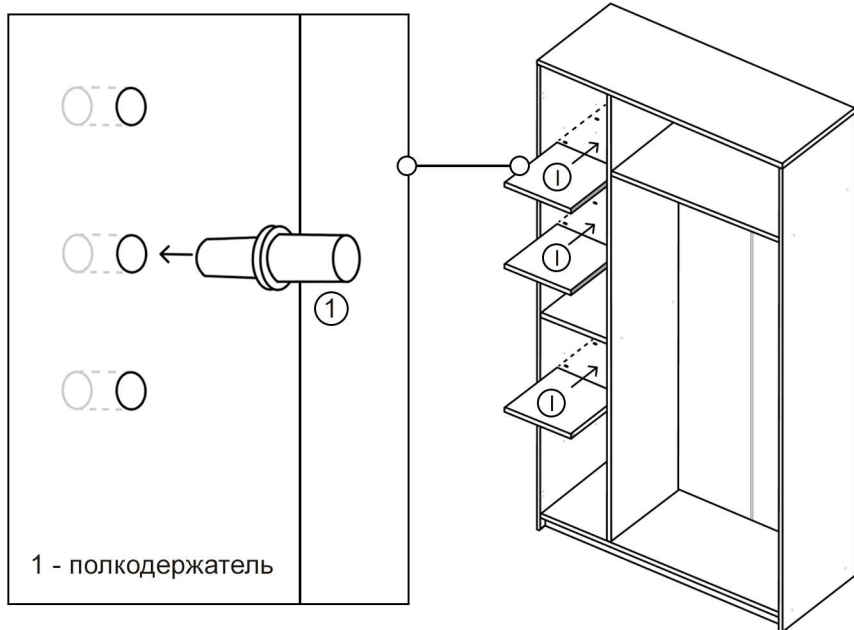
С помощью гвоздей установите мебельные ножки на дно (D).

6 Поднимите шкаф, установив его на ножки. Сдвиньте изделие на необходимое Вам место в комнате.

Для повышения устойчивости готового изделия рекомендуем закрепить его каркас к стене с помощью уголков и саморезов.

*установка мебельных уголков может производиться изнутри (через заднюю стенку) или снаружи (поверх крышки изделия).

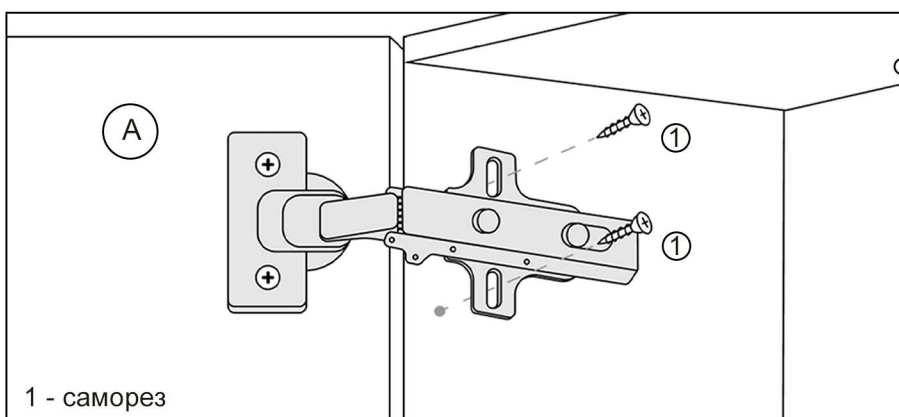
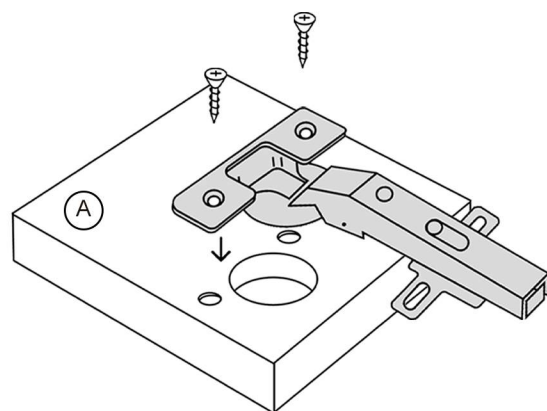




1 - полкодержатель

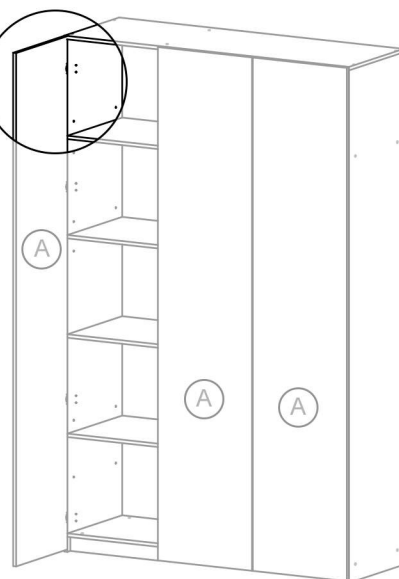
7 Установите полкодержатели на нужной Вам высоте. Затем установите на них Полки 2 (I).

8 Установите петли в чаши на Мебельные фасады (A) и закрепите их саморезами.

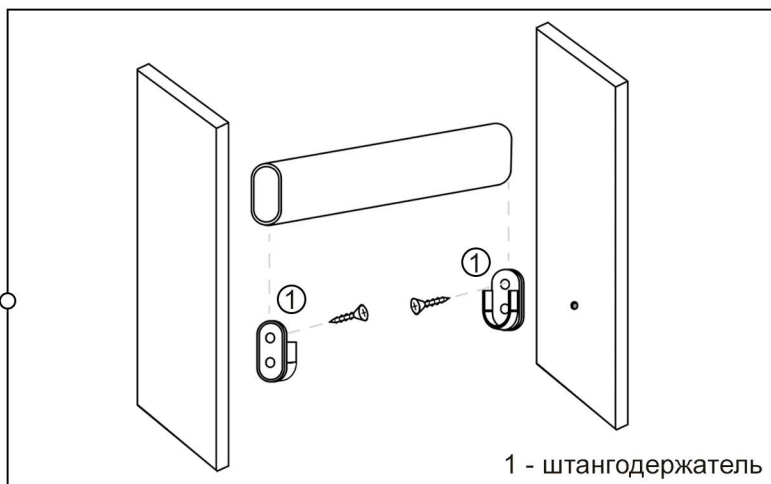
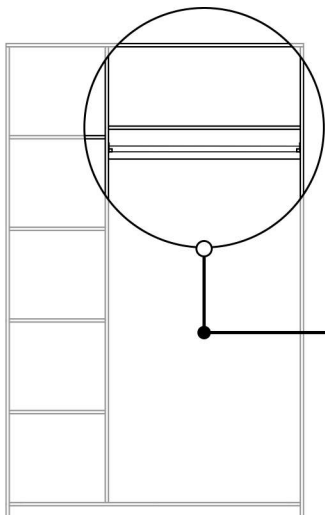


1 - саморез

9 Поочередно установите Мебельные фасады (A) на стойки шкафа, закрепив петли саморезами. Отрегулируйте петли.



10 Найдите глухие отверстия под штангу в стойках шкафа. Установите штангодержатели при помощи саморезов и отвертки. Затем поместите трубу на штангодержатели.



1 - штангодержатель

Сборка ящиков

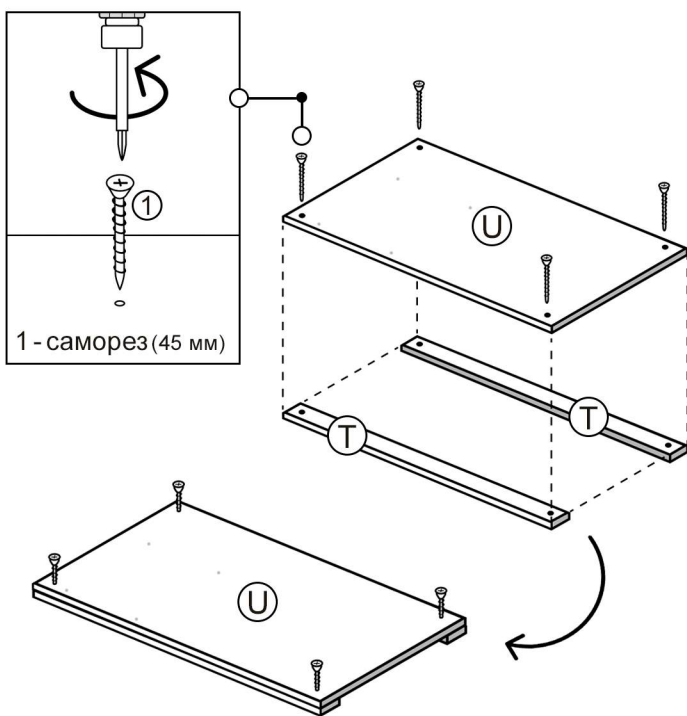
■ - отсутствие кромки по краю детали



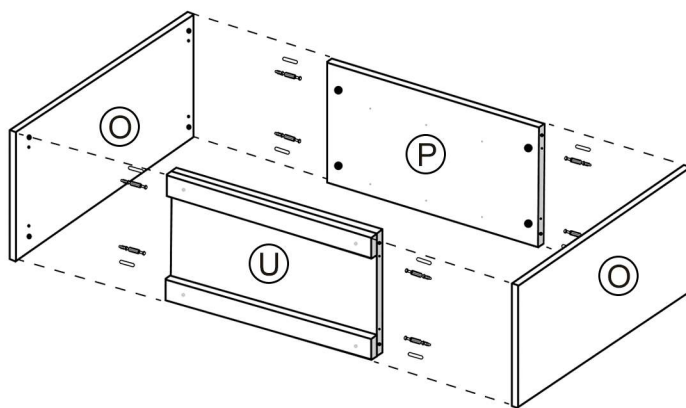
Видеоинструкция
по сборке модуля
выдвижных ящиков

- 11** Соедините отверстия Планок (Т), и Боковой стойки 4(У). Установите саморезы длиной 45 мм в сквозные отверстия стойки. Немного затяните саморезы, притянув детали друг к другу.

Не закручивайте саморезы до конца!

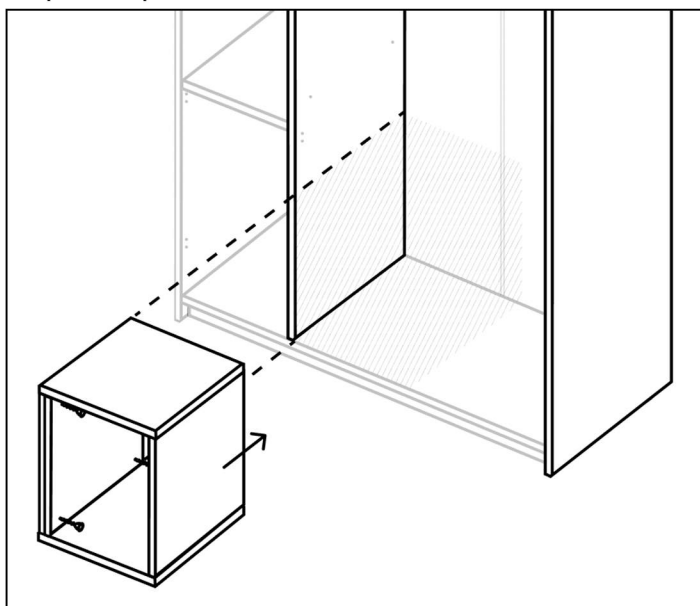


- 12** Вкрутите эксцентриковый шкант с помощью отвертки в готовые глухие отверстия Боковых стоек 3 и 4 (Р и У) и Крышку/Дно (О). Разместите деревянные шканты в готовых отверстиях. Поочередно притяните все детали (см.схему). Затем установите эксцентрик в готовых глухих отверстиях. Затяните эксцентрики отверткой.

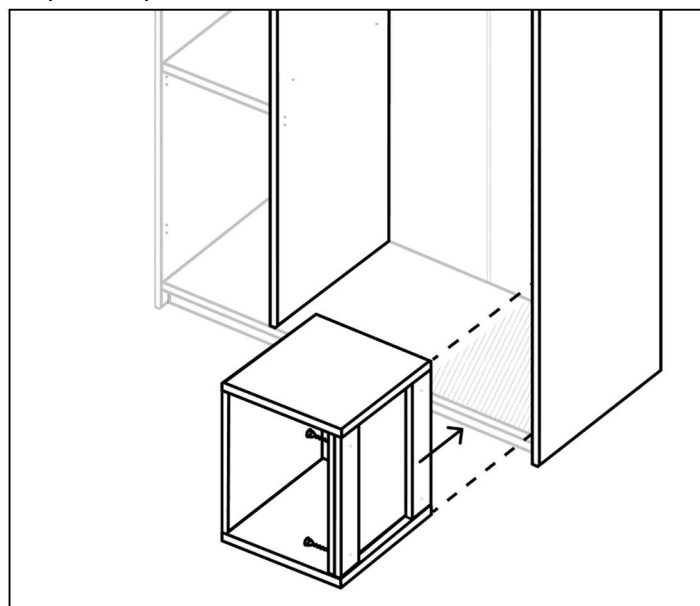


- 13** Установите полученную конструкцию (шаг 12) в секцию шкафа, сдвинув ее до упора к задней стенке и закрепив на саморезы к стойке шкафа.

Вариант расположения 1



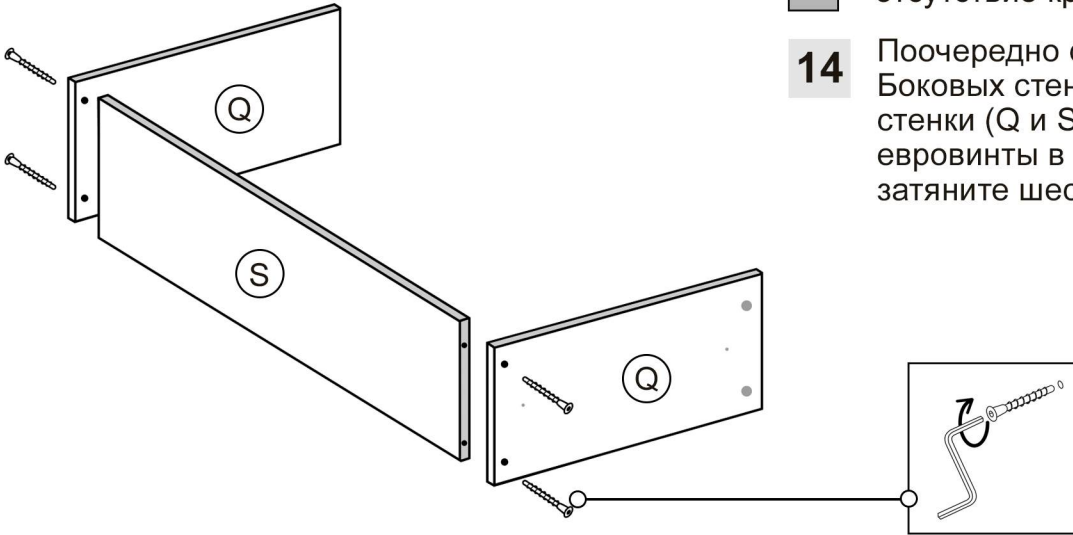
Вариант расположения 2



■ - отсутствие кромки по краю детали

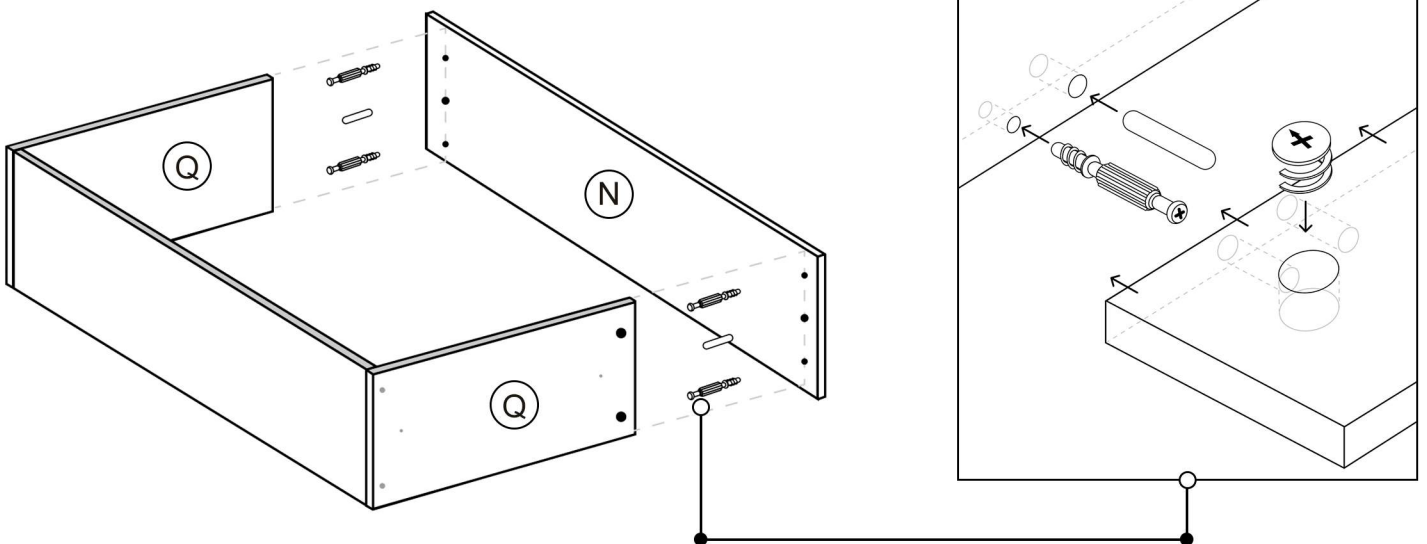
14

Поочередно соедините отверстия Боковых стенок ящика и Задней стенки (Q и S). Установите евровинты в сквозные отверстия и затяните шестигранным ключом.



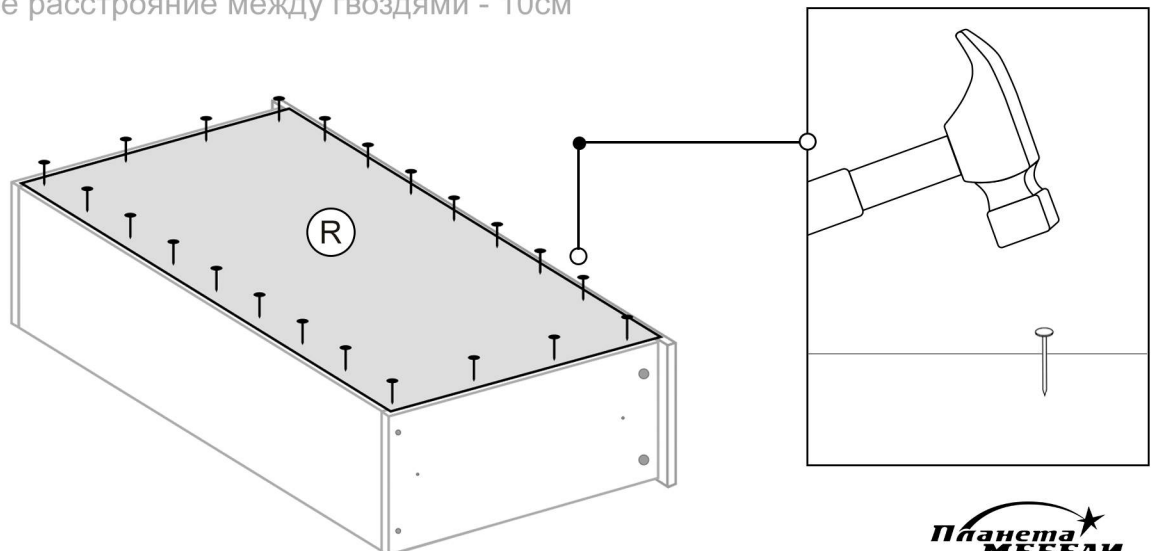
15

Вкрутите эксцентриковый шкант с помощью отвертки в готовые глухие отверстия Фасада (N). Разместите деревянные шканты в готовых отверстиях Боковых стенок ящика (Q). Притяните детали. Затем установите эксцентрик в готовых глухих отверстиях деталей, как показано на схеме. Затяните эксцентрики отверткой.



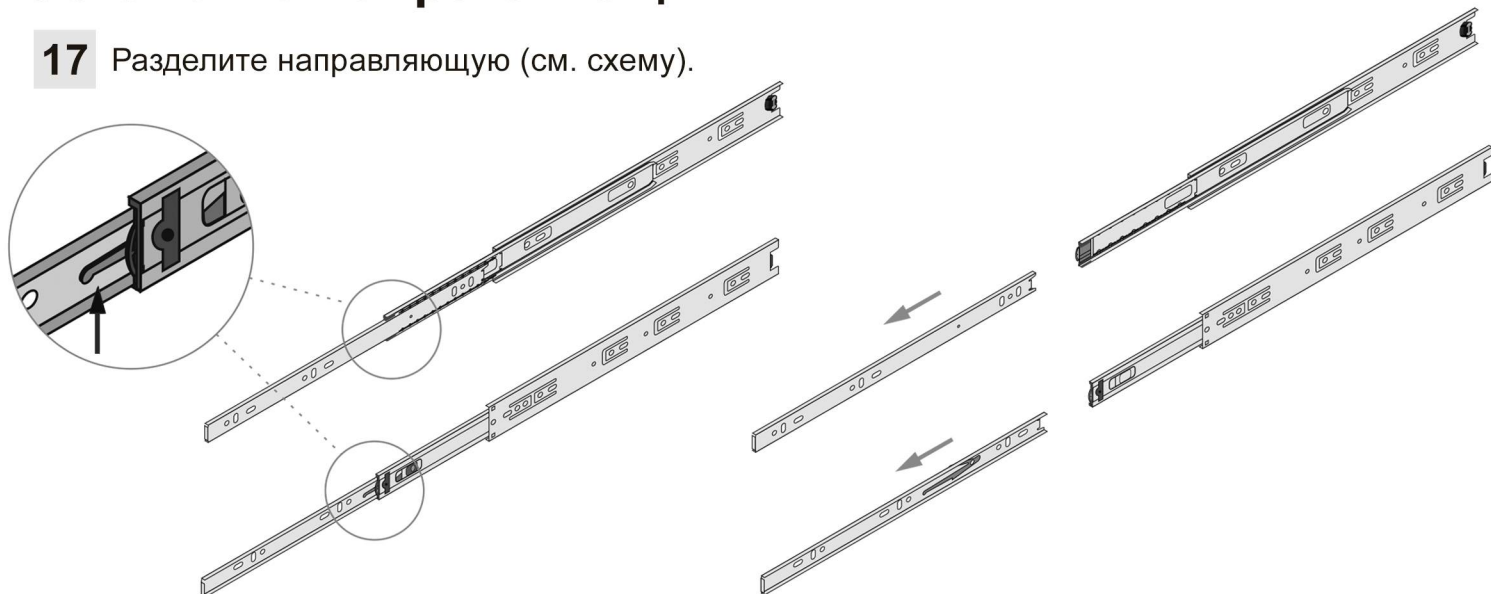
16

Прибейте Дно ящика ЛХДФ (R) к низу мебельными гвоздями.
*оптимальное расстояние между гвоздями - 10см

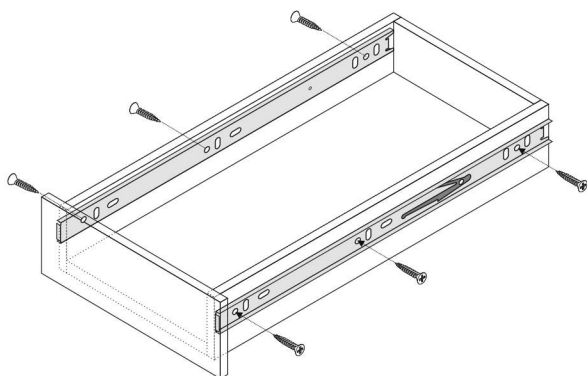


Установка направляющих

17 Разделите направляющую (см. схему).



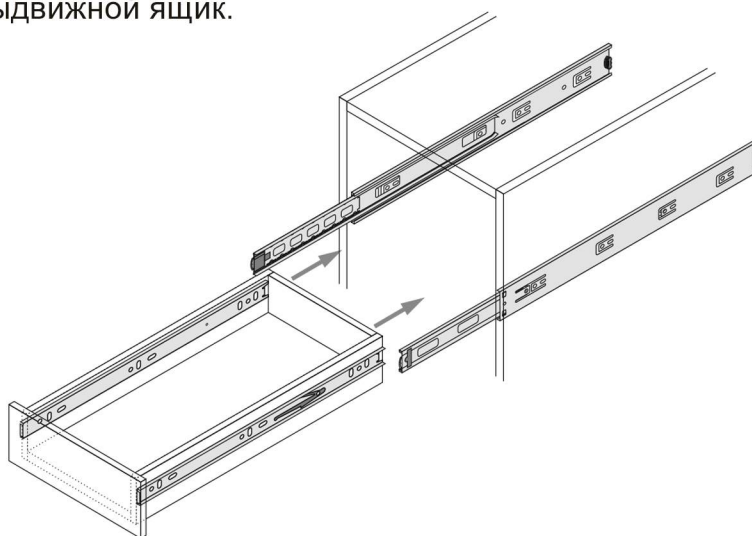
18 Установите направляющие на выдвижной ящик при помощи саморезов.



19 Установите направляющие на стойки изделия при помощи саморезов.



20 Установите выдвижной ящик.



📍 г.Оренбург, ул.Онежская, 52/1
☎ 8 (800) 700-53-56
✉ info@planeta56.ru

Планета
МЕБЕЛИ

Правила эксплуатации

1. Общие рекомендации

Используйте шкаф только по прямому назначению: для хранения одежды, белья и бытовых предметов;
Избегайте механических ударов, толчков и избыточных нагрузок на элементы конструкции.

2. Условия эксплуатации

Температура: от +10 до +35 С;
Влажность: от 30% до 70% без резких перепадов;
Избегайте прямого контакта с водой и размещения рядом с отопительными приборами.

3. Поверхности из ЛДСП / МДФ

Протирайте мягкой влажной тканью, не используйте абразивные или кислотные моющие средства;
Не ставьте на поверхность горячие предметы, утюги, плойки и пр.;
При попадании жидкости - немедленно вытереть насухо.

4. Доводчики

Не закрывайте двери и ящики с усилием - доводчики работают автоматически;
Не держите дверцы «на весу» - это приводит к расшатыванию механизма;
Один раз в 6 месяцев рекомендуется проверка креплений и смазка (по инструкции производителя фурнитуры).

5. Ящики и направляющие

Максимальная нагрузка на один ящик: не более 10кг.;
Полностью выдвигайте ящик только при необходимости;
Не используйте ящики в качестве подставок или опор.

6. Полки

Максимальная нагрузка на одну полку: до 15кг (при равномерном распределении);
Не размещайте тяжёлые предметы ближе к краям полки.

7. Штанга для одежды

Максимальная нагрузка: до 20кг;
Не вешайте чрезмерное количество вещей: это может привести к деформации штанги или вырыву креплений.

8. Безопасность

Не позволяйте детям забираться внутрь или подвешиваться на элементы шкафа;
При переезде шкаф рекомендуется транспортировать в разобранном виде.



📍 г.Оренбург, ул.Онежская, 52/1

☎ 8 (800) 700-53-56

✉ info@planeta56.ru

Планета
МЕБЕЛИ